

# DATENBLATT

## Sicherheitsventil / safety valve Typ : **A06**



Zulassung / homologation : **CE 97/23/EG**

Druckbereich / pressure range: **1-18,0 bar**

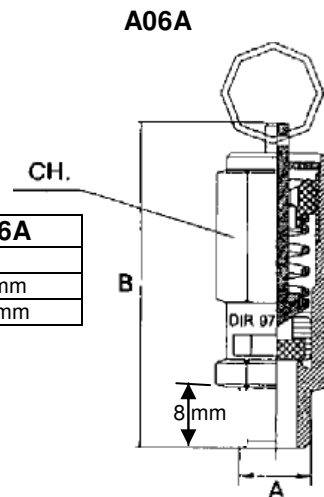
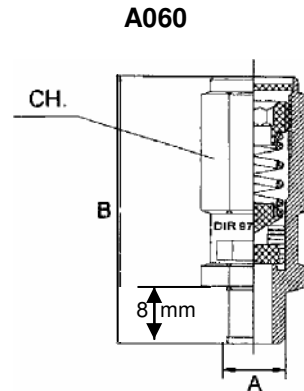
Anschlussgewinde A / inlet connection A : **G 1/8" (ISO228)**  
**oder / or**  
**G 1/4"**

Ausgangsgewinde / outlet connection: **frei abblasend / free outlet**  
**oder/or**

k:  
**Nennweite / nominal size: 6 mm**

Bauteilwerkstoffe	1
Ventilvariante /Materialausführung	Messing / brass
Einlaufstück /inlet	Messing/brass
Gehäuse / body	Messing/brass
Kegel / cone	Messing/brass
Zugstange / spindle	Messing/brass
Einstellschraube / adjusting screw	Messing/brass
Druckfeder / spring	Stahl verz. EN 10270-1DH

Abmessungen	A060	A06A
B	36mm	42mm
Schlüsselweite CH	15mm	15 mm



Druck / Set pressure (bar)	Leistungsdaten Durchfluss/ flow range	
	Luft /air	
	A060	A060A
	l/min	l/min
1	259	278
2	518	557
3	777	835
4	1038	1114
5	1252	1335
6	1466	1556
7	1680	1777
8	1895	2001
9	2101	2225
10	2307	2446
11	2515	2667
12	2719	2888
13	2925	3007
14	3131	3330
15	3338	3571
16	3543	3792
17	3749	4013
18	3955	4234

\*Die angegebenen Leistungen werden bei 10% (PE <1 bar, + 0, 1bar) Druckanstieg erreicht, gemessen mit Druckluft bei 20°C. Für andere Gase und Temperaturen ändern sich die Abblaseleistungen.

\*The specified rates are measured at 10% (PE <1 bar, + 0,1 bar) pressure rise over the set pressure with compressed air at 20°C. The blowoff rates are different for other gases and temperatures

# DATENBLATT

**Sicherheitsventil / safety valve Typ : A06**



## Mögliche Ausführungen - Medienverträglichkeiten

Dichtung	NBR	VITON
----------	-----	-------

Materialausführung	1	1
--------------------	---	---

## Anwendungstemperatur

min	-10	-10
max	+90	+250

## Medien

G=gasförmig (bei RT und 1bar) F=flüssig O = neutral/unbedenklich ■ = brennbar + = giftig ■ = brennbar und giftig

Argon	x	x	<input type="checkbox"/>	G
Helium He	x	x	<input type="checkbox"/>	G
Kohlendioxid CO2	x	x	<input type="checkbox"/>	G
Luft	x	x	<input type="checkbox"/>	G
Neon	x	x	<input type="checkbox"/>	G
Sauerstoff O2		x	<input type="checkbox"/>	G
Stickstoff N2	x	x	<input type="checkbox"/>	G

Weitere Medien auf Anfrage  
Other mediums on request

Technische Änderungen, Druckfehler oder Irrtümer vorbehalten, Abbildungen sind nicht verbindlich.  
We reserve the right to make technical modifications. Errors or printing errors excepted. Illustrations are not binding.