

According to  
**P**ressure  
**E**quipment  
**D**irective



**SERIE 20000 SERIES**

COMPANY  
WITH QUALITY MANAGEMENT  
SYSTEM CERTIFIED BY DNV  
=ISO 9001 : 2000=



**technical**

**VALVOLE DI SICUREZZA  
PRESSURE RELIEF VALVES**

Le valvole di sicurezza Serie 20000, progettate e prodotte da Technical S.r.l., sono a boccaglio pieno ed alzata totale. Hanno un elevato coefficiente di efflusso ( $K=0,95$ ), certificato dall' ISPEL a seguito di prove sperimentali eseguite presso Laboratori autorizzati e sono adatte sia per fluidi gassosi, che per fluidi liquidi.

*The special features of the pressure relief valves, 20000 Series, designed and produced by Technical S.r.l. are of full nozzle and full lift type. They possess a high discharge coefficient ( $K=0,95$ ) certified by the ISPEL on the basis of experimental tests performed by authorized Laboratories and are suitable for gaseous and liquid fluids.*

### Caratteristiche

Il corpo è integrale con il coperchio ed una ghiera racchiude la molla a spirale o a tazza. La sede di tenuta è piana e di tipo "metallo su metallo" con la possibilità di aggiungere una tenuta soffice in gomma fluorurata. Sono disponibili, a richiesta, la leva di sollevamento munita di premistoppa e la vite di blocco. La pressione di taratura al banco ed i dati caratteristici della valvola sono riportati sul certificato di costruzione e sulla targa in acciaio inox, applicata al corpo in modo permanente. I materiali di costruzione delle valvole sono indicati nella tabella relativa, completata del campo delle temperature di esercizio.

### Taratura

Tutte le valvole vengono tarate al banco con contropressione atmosferica. Se è prevista una contropressione costante allo scarico, la pressione di taratura viene ridotta del valore della contropressione in modo da avere, in esercizio, l'apertura della valvola alla pressione riportata sulla targa. È opportuno però che la contropressione non superi il 35% della pressione di taratura e comunque il valore massimo di 28 bar. Il campo di regolazione della molla è  $\pm 5\%$  della pressione di taratura. L'errore massimo di taratura è inferiore al 3% per pressioni fino a 21 bar, con un minimo di 0,2 bar; è inferiore a 0,7 bar fino a 70 bar; oltre i 70 bar è inferiore all'1%. La prova di tenuta viene effettuata secondo la norma API Standard 527: con aria sotto un battente d'acqua ad una pressione pari al 90% della pressione di taratura; le perdite ammesse sono inferiori a 40 bolle al minuto. Valvole con perdite inferiori o nulle possono essere fornite su richiesta.

### Dimensionamento

Il dimensionamento delle valvole di sicurezza, utilizzate per la protezione di recipienti contenenti gas, vapori o liquidi, viene effettuato secondo le principali Normative nazionali ed internazionali come API 520 RP / ASME / ISPEL / PED.

### Characteristics

*The valve body is integral with the bonnet and a ring nut contains the spiral spring or belleville spring. The valve seat is plane, "metal on metal" type, but it is possible to add a soft sealing ring (FPM rubber). On request, the valves are also available with packed lifting lever and test gag. The set pressure on the test bench and the characteristic data of the valve are specified in the testing certificate of construction and on the stainless steel plate fixed permanently to the valve body. The types of material used for the valves are shown in the respective table, which includes service temperatures too.*

### Setting

*On the test bench all valves are set with an atmospheric back pressure. If a constant back pressure at discharge is foreseen, the setting pressure is reduced of the necessary value of back pressure in order to get a valve-opening in working, at the nominal set pressure specified on the plate.*

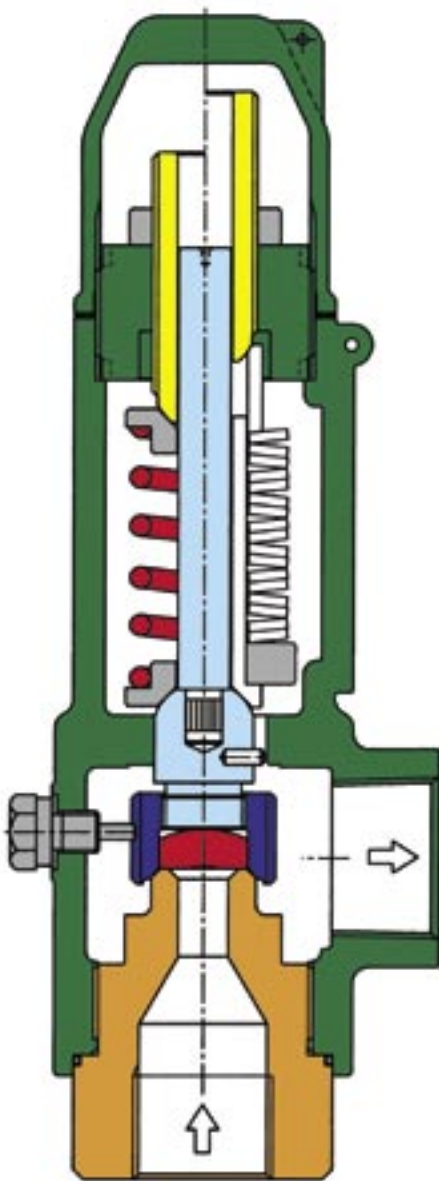
*However, it is advisable not to let the back pressure exceed 35% of the set pressure and a maximum of 28 bar. The adjustment range of the spring is  $\pm 5\%$  of the set pressure. The maximum setting error is less than 3% for pressures up to 21 bar, with a minimum of 0,2 bar; it is less than 0,7 bar up to 70 bar; it is less than 1% for pressure over 70 bar.*

*The leak test is performed according to the standard API Standard 527: with air under a water head at a pressure corresponding to 90% of the set pressure; the permissible leakages are less than 40 bubbles per minute. On request, we can provide valves with less leakages or none at all.*

### Sizing

*The sizing of our pressure relief valves used for the protection of gas, liquid and steam containers are in accordance with the main national and international Standards such as API 520 RP / ASME / ISPEL / PED.*

Caratteristiche e Limiti di Pressione / Characteristics and Pressure Limits						
Orifizio Orifice				Alzata Lift	MASSIMA PRESSIONE DI SCATTO Maximum set pressure	MASSIMA CONTROPRESSIONE Maximum back pressure
TIPO Type	Ø		AREA		mm	bar
	mm.	in.	cm <sup>2</sup>	sq.in.		
c	8	5/16"	0,502	0,078	1,6	28
d	9,5	3/8"	0,708	0,110	2,1	



**Valvole di sicurezza aventi attacchi filettati o flangiati con sigillo di taratura**

Omologazione ISPESL:

- sovrappressione 10%
- scarto di chiusura 7%
- regolazione molla ± 5% della pressione di taratura
- coefficiente di efflusso per gas e vapori **K=0,95**
- coefficiente di efflusso per liquidi **K=0,6**

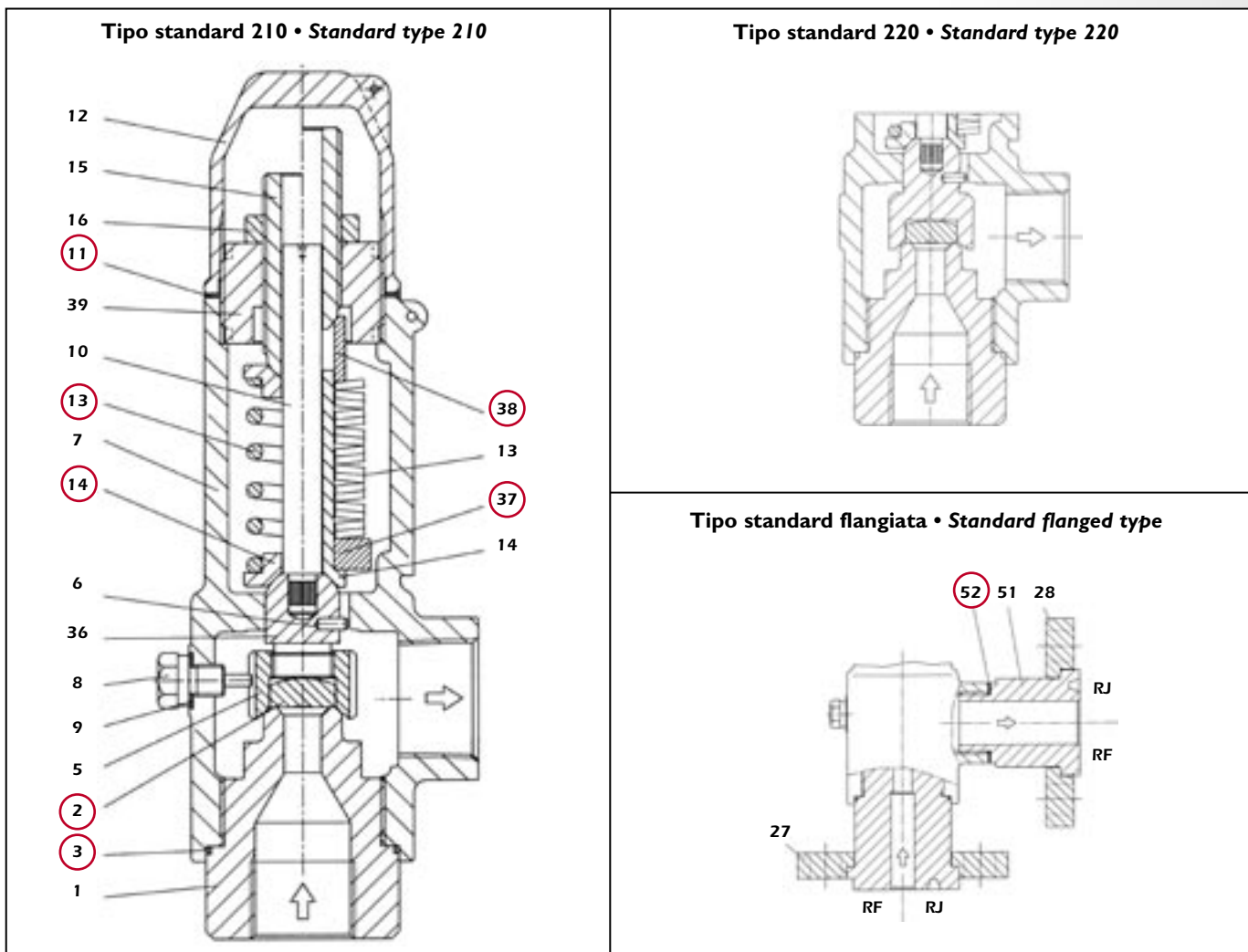
**Pressure relief valves equipped with threaded or flanged connections and sealed calibration**

ISPESL homologation:

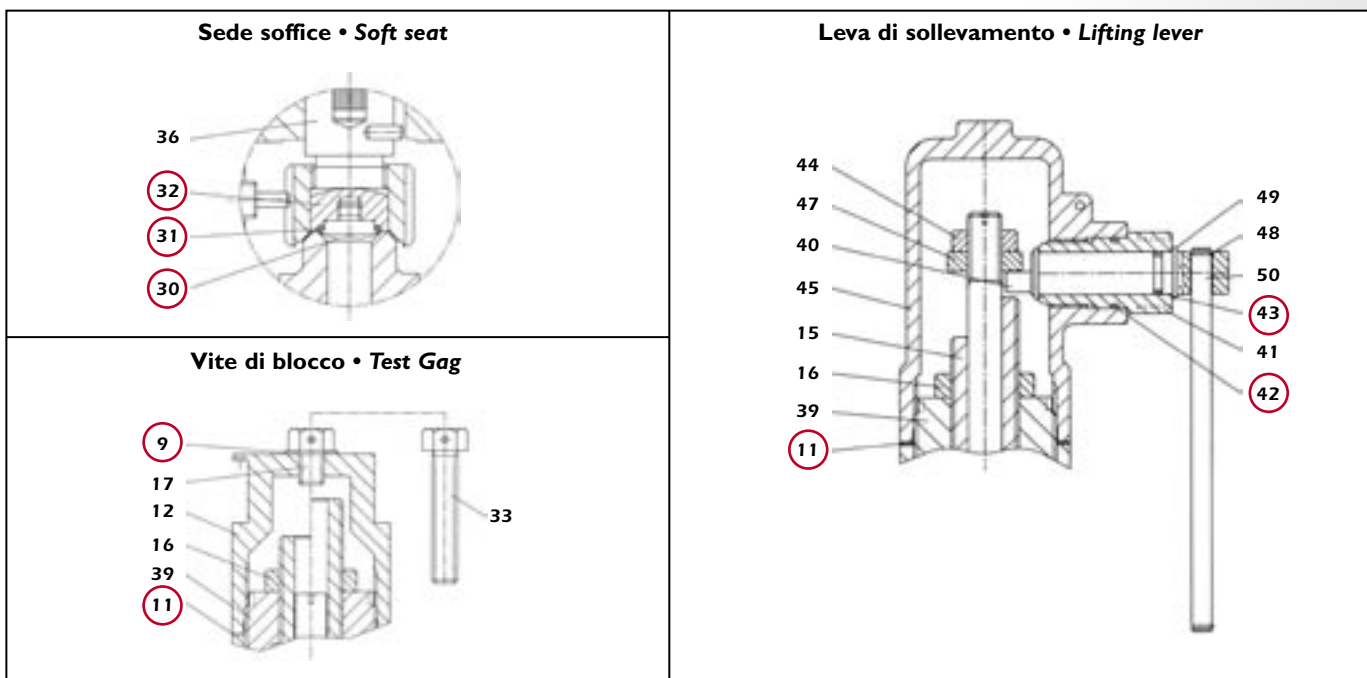
- overpressure 10%
- blowdown 7%
- spring range ± 5% of set pressure
- gas and vapour discharge coefficient **K= 0,95**
- liquid discharge coefficient **K=0,6**

## Distinta Materiali / Material List

POS / ITEM	PARTI Parts	Limiti di temperatura / Temperature Limits						
		-20° +100°C	-20° +150°C	-29° +350°C		-196° +350°C	-196° +100°C	
		Classe Materiali / Material codes						
		10	12	16	1L	60	6L	93
1	BOCCAGLIO / Nozzle	AISI 431	AISI 431	AISI 316L	AISI 316L	AISI 316L	AISI 316L	BRONZO / Bronze
2	OTTURATORE / Disc	CUPRALLUMINIO Copper-aluminium	17-4PH	17-4PH	AISI 316L	17-4PH	AISI 316L	AISI 316L
3	GUARNIZIONE / Gasket	GOMMA Rubber	GOMMA FPM FPM Rubber	GOMMA FPM FPM Rubber	GOMMA FPM FPM Rubber	GOMMA FPM FPM Rubber	GOMMA FPM FPM Rubber	GOMMA Rubber
5	ANELLO BLOWDOWN / Blowdown ring	BRONZO / Bronze	AISI 303	AISI 303	AISI 303	AISI 316L	AISI 316L	BRONZO / Bronze
6	SPINA / Pin	AISI 304	AISI 304	AISI 304	AISI 304	AISI 304	AISI 304	AISI 304
7	CORPO / Body	A105	A105	A105	A105	A351CF3M	A351CF3M	BRONZO / Bronze
8	VITE DI BLOWDOWN / Blowdown screw	AISI 303	AISI 303	AISI 303	AISI 303	AISI 303	AISI 303	AISI 303
9	GUARNIZIONE / Gasket	ALLUMINIO Aluminium	ALLUMINIO Aluminium	ALLUMINIO Aluminium	ALLUMINIO Aluminium	AISI 316	AISI 316	ALLUMINIO Aluminium
10	STELO / Stem	AISI 316L	AISI 316L	AISI 316L	AISI 316L	AISI 316L	AISI 316L	AISI 316L
11	GUARNIZIONE / Gasket	FIBRA ARAMIDICA Aramidic fiber	FIBRA ARAMIDICA Aramidic fiber	FIBRA ARAMIDICA Aramidic fiber	FIBRA ARAMIDICA Aramidic fiber	FIBRA ARAMIDICA Aramidic fiber	FIBRA ARAMIDICA Aramidic fiber	FIBRA ARAMIDICA Aramidic fiber
12	CAPPELLO / Cap	ACC. CARBONIO Carbon steel	ACC. CARBONIO Carbon steel	ACC. CARBONIO Carbon steel	ACC. CARBONIO Carbon steel	AISI 316L	AISI 316L	OTTONE Brass
13	MOLLA / Spring	ACC. CARBONIO - AISI 316 - INCONEL / Carbon steel - AISI 316 - Inconel						
14	GUIDA MOLLA / Spring guide	ACC. CARBONIO - AISI 303 - AISI 316L / Carbon steel - AISI 303 - AISI 316L						
15	VITE DI TARATURA / Adjusting screw	AISI 431	AISI 431	AISI 431	AISI 431	AISI 431	AISI 431	AISI 431
16	CONTRODADO / Lock nut	ACC. CARBONIO Carbon steel	ACC. CARBONIO Carbon steel	ACC. CARBONIO Carbon steel	ACC. CARBONIO Carbon steel	AISI 303	AISI 303	AISI 303
17	VITE / Screw	AISI 304	AISI 304	AISI 304	AISI 304	AISI 304	AISI 304	AISI 304
27	FLANGIA INGRESSO / Inlet flange	ACC. CARBONIO Carbon steel	ACC. CARBONIO Carbon steel	ACC. CARBONIO Carbon steel	ACC. CARBONIO Carbon steel	AISI 316L	AISI 316	AISI 316L
28	FLANGIA USCITA / Outlet flange	ACC. CARBONIO Carbon steel	ACC. CARBONIO Carbon steel	ACC. CARBONIO Carbon steel	ACC. CARBONIO Carbon steel	AISI 316L	AISI 316L	AISI 316L
30	VITE SEDE SOFFICE / Soft seat screw	AISI 316L	AISI 316L	AISI 316L	AISI 316L	AISI 316L	AISI 316L	AISI 316L
31	GUARNIZIONE / Gasket	GOMMA / Rubber	GOMMA FPM FPM Rubber	GOMMA FPM FPM Rubber	GOMMA FPM FPM Rubber	GOMMA FPM FPM Rubber	GOMMA FPM FPM Rubber	GOMMA / Rubber
32	OTTURATORE SEDE SOFFICE / Soft seat disc	AISI 316L	AISI 316L	AISI 316L	AISI 316L	AISI 316L	AISI 316L	AISI 316L
33	VITE DI BLOCCO / Test gag	AISI 304	AISI 304	AISI 304	AISI 304	AISI 304	AISI 304	AISI 304
36	PORTAOTTURATORE / Disc holder	AISI 431	AISI 431	AISI 431	AISI 431	17-4PH	17-4PH	BRONZO / Bronze
37	DISTANZIALE / Spacer	AISI 316L	AISI 316L	AISI 316L	AISI 316L	AISI 316L	AISI 316L	AISI 316L
38	GUIDAMOLLA SUPERIORE Upper spring guide	ACC. CARBONIO Carbon steel	ACC. CARBONIO Carbon steel	ACC. CARBONIO Carbon steel	ACC. CARBONIO Carbon steel	-	-	-
39	GHIERA / Ring nut	AISI 316L	AISI 316L	AISI 316L	AISI 316L	AISI 316L	AISI 316L	AISI 316L
40	ALBERO ECCENTRICO / Camshaft	17-4PH	17-4PH	17-4PH	17-4PH	17-4PH	17-4PH	17-4PH
41	GUIDA LEVA / Lever Guide	AISI 316L	AISI 316L	AISI 316L	AISI 316L	AISI 316L	AISI 316L	AISI 316L
42	GUARNIZIONE / Gasket	GOMMA FPM FPM Rubber	GOMMA FPM FPM Rubber	GOMMA FPM FPM Rubber	GOMMA FPM FPM Rubber	GOMMA FPM FPM Rubber	GOMMA FPM FPM Rubber	GOMMA FPM FPM Rubber
43	GUARNIZIONE / Gasket	GOMMA FPM FPM Rubber	GOMMA FPM FPM Rubber	GOMMA FPM FPM Rubber	GOMMA FPM FPM Rubber	GOMMA FPM FPM Rubber	GOMMA FPM FPM Rubber	GOMMA FPM FPM Rubber
44	CONTRODADO / Lock nut	AISI 304	AISI 304	AISI 304	AISI 304	AISI 304	AISI 304	AISI 304
45	CAPPELLO LEVA / Lever cap	ACC. CARBONIO Carbon steel	ACC. CARBONIO Carbon steel	ACC. CARBONIO Carbon steel	ACC. CARBONIO Carbon steel	A351CF3M	A351CF3M	BRONZO / Bronze
46	STELO LEVA / Lever stem	AISI 316L	AISI 316L	AISI 316L	AISI 316L	AISI 316L	AISI 316L	AISI 316L
47	DADO LEVA / Lever nut	17-4PH	17-4PH	17-4PH	17-4PH	17-4PH	17-4PH	17-4PH
48	ANELLO / Snap ring	AISI 316	AISI 316	AISI 316	AISI 316	AISI 316	AISI 316	AISI 316
49	ANELLO ELASTICO / Snap ring	AISI 420	AISI 420	AISI 420	AISI 420	AISI 420	AISI 420	AISI 420
50	LEVA / Lever	AISI 316L	AISI 316L	AISI 316L	AISI 316L	AISI 316L	AISI 316L	AISI 316L
51	NIPPO / Nipple	ACC. CARBONIO Carbon steel	ACC. CARBONIO Carbon steel	ACC. CARBONIO Carbon steel	ACC. CARBONIO Carbon steel	AISI 316L	AISI 316L	BRONZO / Bronze
52	GUARNIZIONE NIPPO / Nipple gasket	FIBRA ARAMIDICA Aramidic fiber	FIBRA ARAMIDICA Aramidic fiber	FIBRA ARAMIDICA Aramidic fiber	FIBRA ARAMIDICA Aramidic fiber	FIBRA ARAMIDICA Aramidic fiber	FIBRA ARAMIDICA Aramidic fiber	FIBRA ARAMIDICA Aramidic fiber
Disponibile con boccaglio o otturatore stellitato / Available with stellited nozzle and disc								



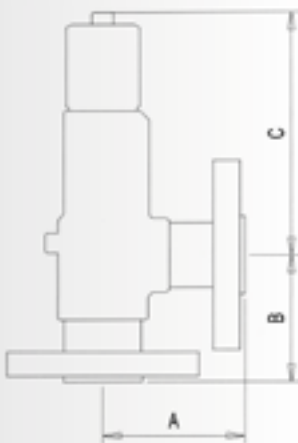
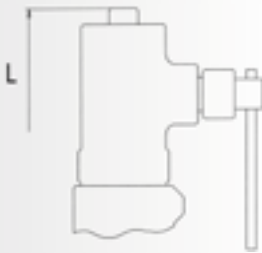
**Accessori • Accessories**



○ Parti di ricambio consigliate  
Recommended spare parts



Dimensioni e Pesì / Dimensions and Weights							
ORIFIZIO Orifice	Attacchi Connections		Dimensioni Dimensions				Peso Weight Kg
	Attacchi Size	Tipo Type	mm				
			A	B	C	L	
c / d	1/2" x 1" 3/4" x 1" 1" x 1"	NPT - F x F	45	63	165	200	3
	1/2" x 1" 3/4" x 1" 1" x 1"	GAS F x F UNI ISO 228					
	1/2" x 1" 3/4" x 1" 1" x 1"	NPT - M x F	45	87	165	200	3
	1/2" x 1" 3/4" x 1" 1" x 1"	GAS M x F UNI ISO 228					



Dimensioni e Pesì / Dimensions and Weights							
ORIFIZIO Orifice	Attacchi Connections		Dimensioni Dimensions				Peso Weight Kg
	Attacchi Size	Limiti Rating	mm				
			A	B	C	L	
c / d	1/2" x 1"	ANSI 150 x 150 ANSI 300 x 150 ANSI 600 x 150	80	86	165	200	6
		ANSI 900 x 300 ANSI 1500 x 300 ANSI 2500 x 300	91	105			7,5
			9				
	3/4" x 1"	ANSI 150 x 150 ANSI 300 x 150 ANSI 600 x 150	91	86			6,5
		ANSI 900 x 300 ANSI 1500 x 300 ANSI 2500 x 300	91	105			8,5
			9,5				
	1" x 1"	ANSI 150 x 150 ANSI 300 x 150 ANSI 600 x 150	91	86			7
		ANSI 900 x 300 ANSI 1500 x 300 ANSI 2500 x 300	91	115			9
			11				
	DN15 x DN25	PN 16 x PN 16 PN 40 x PN 40 PN 100 x PN 40 PN 160 x PN 40 PN 250 x PN 40 PN 400 x PN 40	91	86			6
				105			6,5
			9	7,5			
				9			
	DN20 x DN25	PN 16 x PN 16 PN 40 x PN 40 PN 100 x PN 40 PN 160 x PN 40 PN 250 x PN 40 PN 400 x PN 40	91	86			6,5
105				7,5			
115			8,5				
			10,5				
DN25 x DN25	PN 16 x PN 16 PN 40 x PN 40 PN 100 x PN 40 PN 160 x PN 40 PN 250 x PN 40 PN 400 x PN 40	91	85	7			
			105	8			
		115	9,5				
			12				

**ҚАЗАҚСТАН РЕСПУБЛИКАСЫ**  
**“ҰЛТТЫҚ САРАПТАУ ЖӘНЕ**  
**СЕРТИФИКАТТАУ ОРТАЛЫРЫ”**  
**АКЦИОНЕРЛІК ҚОҒАМЫ**

АЛМАТЫ ФИЛИАЛ

ӘНЖЕМ, Алматы қ., Алматы қ.  
 Тел.: 21-48-81, факс 21-56-  
 com/fortest.kz, СТПН 40030  
 (7152)1304, ескі адырғы жері  
 304, ААК “Гүлшан Бақыт”,

Шығу нөмірі № 265  
 Scale for Part No.

И с  
 сообщаем,  
 речь об  
 стане, утв  
 20.04.2005  
 Подпись  
 может отсутсв

С уклад  
 зам. Д

Иск. Шайкышев  
 тел. 21-37-73

**РЕСПУБЛИКА КАЗАХСТАН**  
**АКЦИОНЕРНОЕ ОБЩЕСТВО**  
**“НАЦИОНАЛЬНЫЙ ЦЕНТР**  
**ЭКСПЕРТИЗЫ И СЕРТИФИКАЦИИ”**

КАЗАҚСТАН РЕСПУБЛИКАСЫНЫҢ  
 ТӨТЕННЕ ЖАҒДАЙЛАР МИНИСТЕРЛІГІ  
 ТӨТЕННЕ ЖАҒДАЙЛАР САЛЫМДАҒЫ  
 МЕМЛЕКЕТТІК БАҚЫЛАУ ЖӘНЕ ҚАЗІАЛАУ  
 КОМИТЕТІ

010000, Астана қаласы, Сейбітқалиев  
 Тел: 8 (3172) 95-80-08, 95-81-12  
 Факс: 8 (3172) 95-81-10

27.12.2005.08-06/79

Ис № \_\_\_\_\_

На основании За  
 тронизованных объ  
 Казахстан от 07.07.1999  
 промывными испытани  
 образцов отечествен  
 эксплуатируемой в  
 инспекция по предст  
 предоставленных док  
 юридического лица, р  
 от 14.12.2003 г. № СГ  
 разрешение на триво  
 • Клапанов пу  
 Разрешение д  
 законодательства, ст  
 безопасности Респу  
 Перед при  
 Государственной  
 Республкане Казахс

Председат

Иск. Мельник В.В.  
 Тел. 93-37-61.

МНИСТЕРСТВО ПО ЧРЕЗВЫЧАЙНЫМ  
 СИТУАЦИЯМ РЕСПУБЛИКИ КАЗАХСТАН  
 КОМИТЕТ ПО ГОСУДАРСТВЕННОМУ  
 КОНТРОЛЮ И НАДЗОРУ В ОБЛАСТИ  
 ЧРЕЗВЫЧАЙНЫХ СИТУАЦИЙ

CONSOLIDATED GROUP - TECHNICAL GROUP

**DNV - MODULO UNO**  
**CERTIFICATO DI ESAME CE DEL PROGETTO**  
**DESIGN EXAMINATION CERTIFICATE - EC**

In applicazione della Direttiva 97/23/CE e Decreto Legislativo n. 93 del 25 febbraio 2000  
 as per Directive 97/23/EC and Decreto Legislativo n. 93 of 25 February 2000

**Certificato N°/Certificate N°: CE PED.13.0005.05/1882**

Si attesta che il progetto dell'attrezzatura a pressione  
 This is to certify that the design of the equipment  
**Valvole di sicurezza / Safety valves**

Con denominazione / With type designation(s)  
**Serie 4000, SV5001, 10000, SV10001, 20000, 30000**  
**4000, SV5001, 10000, SV10001, 20000, 30000 Series**

Progettato da / Designed by  
**TECHNICAL S.r.l.**  
 Via Toscana, 9 - 20060 Vignate (MI) - Italia

soddisfa i requisiti dell'Allegato I Requisiti Essenziali di Sicurezza della Direttiva 97/23/CE  
 is found to comply with the requirements in Annex I Essential Safety Requirements of Directive 97/23/EC

Il progetto dell'attrezzatura a pressione è stato esaminato in accordo alle procedure di valutazione della conformità  
 descritte all'Allegato III modulo H1 della direttiva 97/23/CE / The design of the equipment has been examined with  
 respect to the procedure of conformity assessment as described in Annex III module H1 of 97/23/EC directive

Ulteriori dettagli sul prodotto e le condizioni di validità sono dati in allegato.  
 More details about the product and validity conditions are given in the annex.

Agrate Brianza, 04 febbraio 2005  
 Per l'Organismo Notificato  
 On behalf of the Notified Body

Barolommo Piccardo  
 Amministratore Delegato / Managing Director

**CE**  
 0496

Responsabile della direttiva  
 Directive Responsible: Giovanni Cortesi

Il presente certificato è composto da una pagina e da un allegato ed è riproducibile solo integralmente.  
 This certificate includes one page and one annex and only an integral copy can be made.



**COMPANY  
WITH QUALITY MANAGEMENT  
SYSTEM CERTIFIED BY DNV  
=ISO 9001 : 2000=**

**TECHNICAL s.r.l. - Via Toscana, 9 - 20060 Vignate (MI) Italy  
Tel: +39 02 959399-1 - Telefax: +39 02 9560273  
e-mail: [technical@technical.it](mailto:technical@technical.it) - website: [www.technical.it](http://www.technical.it)**

TECHNICAL si riserva il diritto di modificare, in qualsiasi momento e senza preavviso, le caratteristiche dei prodotti qui illustrati.  
I dati contenuti in questo catalogo sono puramente indicativi.

TECHNICAL reserves the right to alter the characteristics of here described products at any time and without notice.  
All data contained in this catalogue are indicative.